

LANCOM™ Techpaper

WLAN Band Steering

Einleitung

Band Steering erlaubt es WLAN Clients so zu steuern, dass sie sich bevorzugt in einem, üblicherweise dem 5 GHz Frequenzband einbuchen. Es wird in diesem Techpaper sowohl auf die Vorteile, zum Beispiel die Steigerung der Übertragungsraten für 5 GHz Clients eingegangen, als auch die Arbeitsweise und die Konfigurationsmöglichkeiten von LANCOM WLAN Access Points aufgezeigt.

Voraussetzungen

WLAN Band Steering kann in unterschiedlichen Szenarien Anwendung finden, je nachdem welches Ziel erreicht werden soll. Es müssen allerdings grundlegende Voraussetzungen für den Einsatz gegeben sein. Die wichtigste hierbei ist der Einsatz von Dual Band Access Points, welche über zwei Funkmodule verfügen. Diese müssen sowohl in 2,4 GHz als auch in 5 GHz eine identische SSID ausstrahlen.

Anwendungsbereiche

Band Steering kann für verschiedene Zwecke eingesetzt werden, die jeweils typische Problemstellungen adressieren, die im WLAN-Umfeld auftreten können.

Lastverteilung auf 2,4 und 5 GHz

Auf Grund der größeren Verbreitung von Clients, die 2,4 GHz WLAN unterstützen, kann ein WLAN, welches auf diesem Frequenzband operiert, sehr schnell durch eine große Anzahl von Clients stark belastet werden. Verstärkt wird dies durch die Clients, die zwar auch 5 GHz unterstützen, aber auf 2,4 GHz eingebucht sind. Dies hat zur Folge, dass die verfügbare Bandbreite in 2,4 GHz von sehr vielen Clients geteilt wird, während in 5 GHz noch ausreichend Kapazität zur Verfügung steht.

Um eine gleichmäßigere Belastung des WLANs zu erreichen und somit ein stabilere und schnellere Verbindung für alle Clients zu ermöglichen, kann Band Steering eingesetzt werden. Der Access Point kann dies leisten, indem er an Hand seiner internen Daten prüft, ob der entsprechende Client bereits im 5 GHz Frequenzbereich gesehen wurde. Ist dies der Fall, wird der Access Point diesem Client in 2,4 GHz keine Antwort mehr auf ein Probe Request senden und diese nur noch in 5 GHz beantworten.

Erhöhte Bandbreite für 11n Clients

Damit ein 802.11n WLAN Client die volle Bandbreite des Netzwerkes nutzen kann, ist es notwendig, 40 MHz Kanäle zur Verfügung zu stellen. Diese werden benötigt um bei 802.11n die maximale Bruttodatenrate, zum Beispiel 450 Mbit/s, zu erreichen. Dies zu gewährleisten ist allerdings nur im 5 GHz Frequenzband möglich, da dort einerseits eine größere Anzahl an Kanälen zur Verfügung steht und andererseits durch weniger ausgestrahlte SSIDs, in der Nachbarschaft des Access Points, weniger Kanäle beansprucht werden.

Beispiel

In Abbildung 1 ist die schematische Darstellung eines Access Point zu sehen, welcher über ein Funkmodul auf 2,4 GHz zwei verschiedene SSIDs ausstrahlt: Zum einen das interne Netzwerk des Betriebs „INTERN“ und zum anderen einen Public Spot „PBSPOT“. Das zweite Funkmodul, welches im 5 GHz Betrieb arbeitet strahlt nur die SSID INTERN aus.



Abb.1 Dual Radio Access Point im Betrieb

LANCOM™ Techpaper

WLAN Band Steering

Ohne Band Steering wird sich ein Client, der eine Verbindung zu INTERN aufbauen will, an Hand von Client-spezifischen Vorgaben für 2,4 GHz oder 5 GHz entscheiden. Die Access Points haben hierbei keinen Einfluss auf die Entscheidung, ebenso wie die Nutzer, da es bei den meisten Clients keine entsprechende Konfigurationsmöglichkeit gibt. Angenommen, es sind auf dem Access Point insgesamt 20 Clients mit der folgenden Aufteilung (Tabelle 1) eingebucht. Fünf sind mit PSPOT verbunden und die restlichen 15 mit INTERN, von denen zwölf 2,4 GHz nutzen und drei 5 GHz. Diese Aufteilung zeigt die ungleiche Verteilung der Ressourcen des WLAN. Im Falle eines starken Anstiegs der Nutzung des Public Spots werden alle Clients, die über 2,4 GHz mit INTERN verbunden sind, entsprechende Leistungseinbußen hinnehmen müssen.

Frequenz	2,4 GHz		5 GHz
	PBSPOT	INTERN	INTERN
Clients	5	12	3

Tab.1 Aufteilung der Clients ohne Band Steering

Wird hingegen Band Steering im WLAN eingesetzt, kann angenommen werden, dass sich ein Großteil der Clients, die 5 GHz unterstützen beim erneuten Einbuchen auf das bevorzugte Frequenzband geleitet werden. Unter Annahme der gleichen Zahlen des vorherigen Beispiels sieht die Verteilung der Clients wie folgt aus (Tabelle 2): Es sind nun elf Clients über 5 GHz eingebucht, während nur noch insgesamt neun Clients über 2,4 GHz eingebucht sind.

Frequenz	2,4 GHz		5 GHz
	PBSPOT	INTERN	INTERN
Clients	5	4	11

Tab.2 Aufteilung der Clients mit Band Steering

Die verbliebenen vier Clients, die über 2,4 GHz eine Verbindung zu INTERN aufgebaut haben, können sowohl Clients sein, die kein 5 GHz unterstützen, als auch Clients, die bisher noch nicht vom Band Steering erfasst wurden. Die verfügbare Bandbreite ist so für die neun Clients, die von 2,4 GHz zu 5 GHz gewechselt sind angestiegen, da sie sich das Medium mit weniger teilen müssen. Die Durchsatzrate kann sich sogar verdoppelt haben, sollte es sich um einen 11n Client handeln, der nun die 40 MHz Kanäle voll ausnutzen kann. Zudem hat sich auch die verfügbare Bandbreite für die Clients in 2,4 GHz verbessert, da auch hier weniger Teilnehmer diese unter sich aufteilen. Sollte bei dieser Aufteilung die Nutzung des Public Spots stark ansteigen, würden nur die Clients des internen Netzwerkes den Auswirkungen ausgesetzt sein, während die Clients im 5 GHz Frequenzband unbeeinflusst weiterarbeiten können.

Protokolldetails

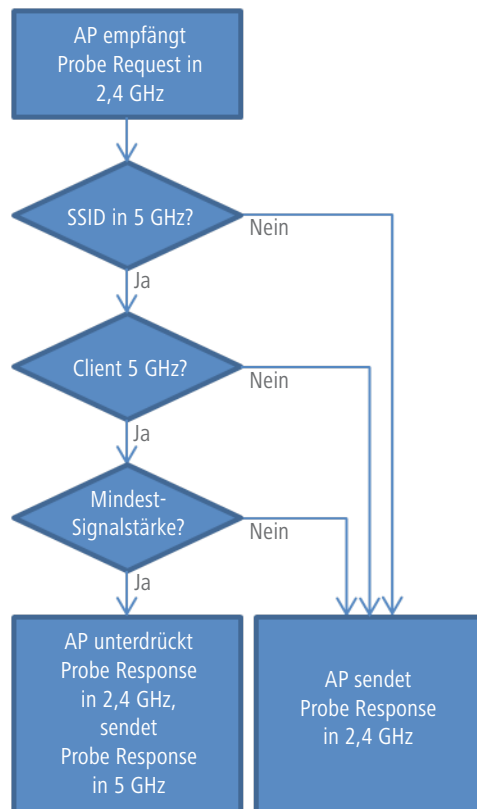
Ein LANCOM Access Point prüft beim Empfang eines Probe Requests, ob der sendende Client auch in dem bevorzugten Frequenzband arbeiten kann. Hierbei greift er auf die Stationstabelle zurück um festzustellen, ob der Client bereits im bevorzugten Frequenzband gesehen wurde.

Anhand des folgenden Beispiels, bei dem ein Probe Request im 2,4 GHz Band empfangen wurde und das bevorzugte 5 GHz ist, werden die folgenden Schritte nacheinander und in der entsprechenden Reihenfolge ausgeführt, die der Access Point im Prozess des Band Steerings durchläuft. Diagramm 1 stellt den Ablauf in Form eines Flußdiagramms dar.

LANCOM™ Techpaper

WLAN Band Steering

- Wird SSID auch in 5 GHz ausgestrahlt?
 - Ja ▶ Nächster Schritt
 - Nein ▶ AP sendet Probe Response in 2,4 GHz
- Wurde der Client bereits in 5 GHz gesehen?
 - Ja ▶ Nächster Schritt
 - Nein ▶ AP sendet Probe Response in 2,4 GHz
- Wird die Mindestsignalstärke vom Client erreicht?
 - Ja ▶ Probe Response in 2,4 GHz unterdrückt, AP sendet Probe Response in 5 GHz
 - Nein ▶ AP sendet Probe Response in 2,4 GHz



Diag.1 Flußdiagramm Band Steering

Konfiguration

Die Konfiguration von Band Steering kann für einen LANCOM Access Point komfortabel in LANconfig erfolgen. Die notwendigen Einstellungen sind im Menüpunkt „Band Steering“ im Bereich WLAN zu finden. Hier muss lediglich Band Steering eingeschaltet und das bevorzugte Frequenzband ausgewählt werden.

Optimierung

Bei LANCOM Access Points gibt es zwei zusätzliche Mechanismen, die in Szenarien, in denen die Basis-einstellungen des Band Steering nicht ausreichen, zur Optimierung beitragen können, „SSID Broadcast unterdrücken“ und die „Mindestsignalstärke für Clients“.

Zunächst besteht die Möglichkeit den SSID Broadcast zu unterdrücken. Diese Funktion erlaubt es für jede SSID festzulegen, ob der Access Point die SSID in den Broadcasts übermittelt und wie er sich auf Anfragen mit einer leeren oder falschen SSID im Probe Request verhält. Sendet der Client zum Beispiel einen Probe Request mit einer leeren SSID auf 2,4 GHz, wird ein Access Point mit aktivierter Unterdrückung des SSID-Broadcasts diese Anfrage mit einer Probe Response, die ebenfalls eine leere SSID enthält beantworten. Ist der Access Point so konfiguriert, dass die verschärfte Einstellung für die Unterdrückung des SSID-Broadcasts genutzt wird, wird er in dem beschriebenen Fall überhaupt nicht auf den Probe Request antworten. Für Band Steering ist dies insofern von Nutzen, als dass ein Client keine Verbindung zu einer SSID aufzubauen versucht, die er nicht sieht.


LANCOM™ Techpaper

WLAN Band Steering

Zudem können Mindestsignalstärken für einzelne SSIDs konfiguriert werden. Mit diesem Schwellwert wird die minimale Signalstärke eines Clients festgelegt, die zur Einbuchung erforderlich ist. Unterschreitet ein Client diesen Wert, sendet der Access Point keine Probe Responses mehr an diesen Client und verwirft die entsprechenden Anfragen. Dies dient zum Abfangen von Randbereichen, in denen die Client-Signalstärke im 5 GHz Frequenzband deutlich niedriger ist, als die in 2,4 GHz. Hierbei wird für die SSID, die in 5 GHz ausgestrahlt eine minimale Client-Signalstärke festgelegt, so dass ein Client, der diese unterschreitet weiterhin die SSID in 2,4 GHz nutzen kann.

Beide Konfigurationspunkte sind in LANconfig unter Wireless-LAN ► Allgemein ► Logische WLAN-Einstellungen zu finden. Im Command Line Interface befinden sich die Einstellungen unter /Setup /Schnittstellen /WLAN /Netzwerk und in WEBconfig unter LCOS-Menübaum ► Setup ► Schnittstellen ► WLAN ► Netzwerk.

Bei der Konfiguration der einzelnen SSIDs ist zusätzlich darauf zu achten, dass beide die gleichen Sicherheitseinstellungen verwenden müssen.

 Das Radiomodul für 5 GHz sollte nicht im Greenfield-Modus betrieben werden, da dies zur Folge haben kann, dass Clients, die nur 802.11a und nicht auch 802.11n unterstützen weder in 2,4 GHz noch 5 GHz eine Verbindung aufbauen können.

Fazit

Band Steering ist eine hervorragende Möglichkeit die Stabilität und Leistungsfähigkeit eines WLAN deutlich zu verbessern. Zum einen vereinfacht die automatische Verteilung der Clients auf unterschiedliche Frequenzbänder den Einsatz von Wireless LAN in High Density Umgebungen. Zum anderen kann nur so sicher die volle WLAN Bandbreite für 802.11n-fähige WLAN Clients bereitgestellt werden.